

L-SP-5483-A

- 8 MP Panorama | 4 MP Detail
- 25x optischer Zoom | 52° - 3° (H)
- Videoanalyse (IVS+)
- Auto Tracking
- Aktive Abschreckung (optisch / akustisch) Smarte Beleuchtung mit IR und Warmlicht
- 12 V DC, PoE | IP66



Die L-SP-5483-A ist eine Dual-Objektiv-Kamera, die ein 180°-Panorama (8 MP) und eine PTZ Kamera (4 MP) mit einem 25-fachen optischen Zoom kombiniert. Die Kamera bietet eine IR-Reichweite von bis zu 100 Metern und eine Weißlicht-Reichweite von bis zu 50 Metern. Die beiden Objektive arbeiten nahtlos zusammen und ermöglichen eine präzise Verfolgung von Bewegungen. Die intelligente Dual-Light-Funktion wechselt automatisch zwischen IR- und Weißlicht, um auch bei Dunkelheit farbige Aufnahmen zu liefern. Mit ihrem Perimeterschutz und aktiven Abschreckungsfunktionen ist die L-SP-5483-A ideal für anspruchsvolle Sicherheitsanwendungen geeignet. Wettergeschützt (IP66) und vielseitig installierbar (12 V DC/PoE), überzeugen sie durch Zuverlässigkeit und Funktionalität.



TECHNISCHE DATEN

Sensor & Objektiv

Aufnahmesensor	Detail: 1/2,8" CMOS Panorama: 1/2,7" CMOS
Lichtempfindlichkeit	Detail: 0,005 Lux bei F1.6 Panorama: 0,005 Lux bei F1.4
Objektiv	Detail: 5 mm bis 125 mm (Motorzoom) Panorama: 2,8 mm
Blendenöffnung (max.)	Detail: F1.6 Panorama: F1.4
Blickwinkel	Detail: 52° - 3° (H) Panorama: 180° (H)
MOD (Minimale Objekt Distanz)	Detail: 0,1 m Panorama: 0,6 m

Video

Auflösung	Detail: 4 MP (2560 x 1440 px) Panorama: 8 MP (4096 x 1860)
Bildraten	Detail: Mainstream: bis 25 bps bei 2560x1440 Substream: bis 25 bps bei 704x576 Thirdstream: bis 25 bps bei 1920x1080 Panorama: Mainstream: bis 25 bps bei 4096 x 1860 Substream: bis 25 bps bei 704x576 Thirdstream: bis 25 bps bei 1920x1080
Kompressionsverfahren	H.265, H.264, H.265+, H.264+, MJPEG (nur Substream)
Bitrate	Detail: H264: 96 kbps - 16384 kbps H265: 38 kbps - 10240 kbps Panorama: H264: 128 kbps - 16384 kbps H265: 51 kbps - 13312 kbps

Beleuchtung

IR-Beleuchtung	Detail: max. 100 m Panorama: max. 30 m
Weißlicht	max. 50 m
Smarte Beleuchtung	Ja

DORI Tabelle

Entdecken	2500 m
Beobachten	988 m
Erkennen	500 m
Identifizieren	250 m

Intelligenz

KI-Technologie	Objektklassifizierung (Personen / Fahrzeuge)
Videoanalyse (IVS)	Stolperdraht, Bereichseindringen, Herumlungen, Menschenansammlung, Parkraumüberwachung, schnelle Bewegung, Objektüberwachung
Bewegungserkennung	Ja
Intelligente Bewegungserkennung (SMD)	Ja

Funktionen

Verschlusszeiten	1/1 - 1/30.000 Sek.
Gegenlichtkompensation	WDR (120 dB), BLC, HLC
Tag/Nacht Umschaltung	automatisch, manuell
Bilddrehung	0°/180°
Rauschunterdrückung	2D NR, 3D NR
Weißabgleich	automatisch, manuell
Elektronische Bildstabilisierung	Ja
Entnebelungsfunktion	Ja
Verstärkungsregelung (AGC)	automatisch, manuell
Privatzonenmaskierung	Ja, 24 Bereiche
ROI Funktion	Ja

PTZ - Funktionen

Steuerprotokoll	DH-SD, Pelco P/D (auto-erkennung)
Optischer Zoom	25-fach
Schwenkgeschwindigkeit	0,1 - 180°/Sek.
Neigegeschwindigkeit	0,1 - 180°/Sek.
Schwenkbereich	360°
Neigebereich	-15° - 90° mit Autoflip
Presetpositionen	300

Tour	Ja
Muster (Pattern)	Ja
Scan	Ja
Automatische Zielverfolgung (Auto Tracking)	Ja

Alarm und Audio

Alarm Eingänge	2x
Alarm Ausgänge	1x
Audio Eingänge	1x
Audio Ausgänge	1x
Lautsprecher	Ja
Audio Kompressionsverfahren	G.711a, G.711Mu, G.722.1, G.723, G.726, G.729, PCM, MPEG2-Layer2

Netzwerk

Steuer Schnittstellen	10/100 Base-T Ethernet (RJ45)
Netzwerk-Protokolle	IPv4, IPv6, HTTP, HTTPS, TCP, UDP, ARP, RTP, RTSP, RTCP, RTMP, SMTP, FTP, SFTP, DHCP, DNS, DDNS, QoS, UPnP, NTP, Multicast, ICMP, IGMP, NFS, PPPoE, 802.1x, SNMP
Integration	ONVIF (Profile S, G, T), P2P, CGI
HTTP-Befehl	Ja

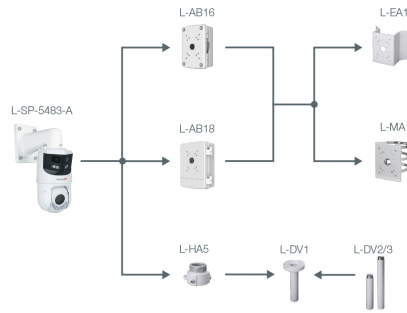
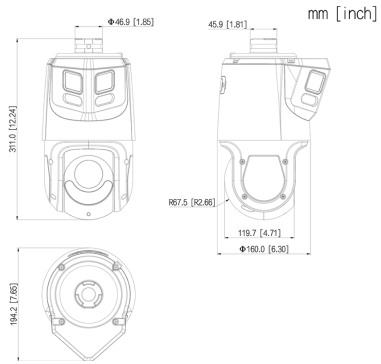
Allgemein

Spannungsversorgung	12 V DC ($\pm 10\%$), PoE+ (802.3af)
Leistungsaufnahme	max. 25 W
Speicheroptionen	MicroSD-Kartenslot (max. 512 GB), FTP, SFTP, NAS
Bedienung	lunaCMS, Browser, APP (iOS, Android)
Schutzart	IP66
Abmessungen	Ø 160 mm x 310 mm (H)
Gewicht	3100 g
Gehäusematerial	Aluminium
zul. Betriebstemperatur	-40 °C bis +65 °C
Sonstiges	Akustischer Alarm (Upload eigener Dateien möglich); Optischer Alarm (Rot/Blau Blitzlicht)

Lieferumfang

Lieferumfang	Wandhalter, Montagezubehör, Bedienungsanleitung
---------------------	---

BILDER



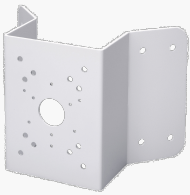
ZUBEHÖR



L-AB16
stabile Anschlussbox



L-AB18
Anschlußbox



L-EA1
Eckhalterung für High Speed Dome



L-MA1
Masthalter



L-HA5



L-DV1
Deckenhalter



L-DV2
Deckenhalterverlängerung



L-DV3
Deckenhalterverlängerung